

# TEMPORIZADOR ANALÓGICO CÍCLICO, SERIE CRM-2H

## • CARACTERÍSTICAS

1 MÓDULO en rail DIN.

Tensión de alimentación: 230 V AC ó 12-240 V AC/DC.

2 funciones de temporización:

- 1) Cíclico 1:1 inicio ON
- 2) Cíclico 1:1 inicio OFF

Escala de tiempo 0.1 s - 100 días en 10 rangos de tiempo

Selección de tiempo vía potenciómetro

Contacto de salida: 1NO/NC 16A

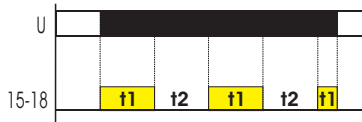


## • ESPECIFICACIONES

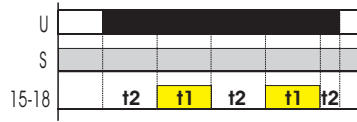
<b>MODELO</b>		CRM-2H
NÚMERO DE FUNCIONES		2
ALIMENTACIÓN:		Entre A1-A2
TENSIÓN DE ALIMENTACIÓN	<b>UNI</b>	AC/DC 12 - 240 V (AC 50 - 60 Hz)
CONSUMO		AC 0.7 - 3 VA / DC 0.5 - 1.7 W
TENSIÓN DE ALIMENTACIÓN	<b>230</b>	AC 230 V / 50 - 60 Hz
CONSUMO		AC máx. 12 VA / DC 1.3 W
VARIACIÓN DE TENSIÓN ADMISIBLE		±15%
INDICACIÓN DE ALIMENTACIÓN		LED Verde
RANGO DE TEMPORIZACIÓN		0.1 s ~ 100 días
SELECCIÓN DE TEMPORIZACIÓN		Potenciómetro
PRECISIÓN DE TIEMPO DE OPERACIÓN		5% selección mecánica
PRECISIÓN DE REPETICIÓN		0.2% de estabilidad del valor de preselección
DERIVA DE TEMPERATURA		0.01% / °C a 20°C
<b>SALIDA</b>		
TIPO		1NO/NC, AgNi
CORRIENTE NOMINAL		16 A / AC1
CAPACIDAD DE RUPTURA		4000 VA / AC1, 384 W / DC
CORRIENTE DE PICO		30 A / <3s
TENSIÓN MÁXIMA DE CONMUTACIÓN		250 V AC1 / 24 V DC
CAPACIDAD MÍNIMA DE RUPTURA		500 mW
INDICACIÓN DE SALIDA		Multifunción - LED Rojo
VIDA ÚTIL MECÁNICA		3x10 <sup>7</sup>
VIDA ÚTIL ELÉCTRICA		0.7x10 <sup>5</sup>
TIEMPO MÁXIMO DE REARME		150ms
TEMPERATURA DE FUNCIONAMIENTO		-20..+55°C
TEMPERATURA DE LIMITE DE ALMACENAMIENTO		-30..+70°C
RIGIDEZ DIELECTRICA		2.5 kV (Alimentación - Salida)
POSICIÓN DE FUNCIONAMIENTO		Cualquiera
FIJACION		EN 60715 en rail DIN
GRADO DE PROTECCIÓN		IP40
CATEGORÍA DE SOBRE TENSIÓN		III
GRADO DE CONTAMINACIÓN		2
CONEXIÓN: SECCIÓN MÁXIMA		2.5 mm <sup>2</sup>
DIMENSIONES		90 x 17.6 x 64 mm
PESO	UNI: 68 g	MONO: 64 g
HOMOLOGACIONES	EN 61812-1, EN 61010-1	

## FUNCIONES

### (H) Cíclico asimétrico Inicio ON

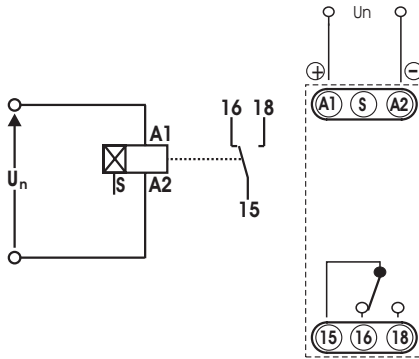


### (I) Cíclico asimétrico Inicio OFF

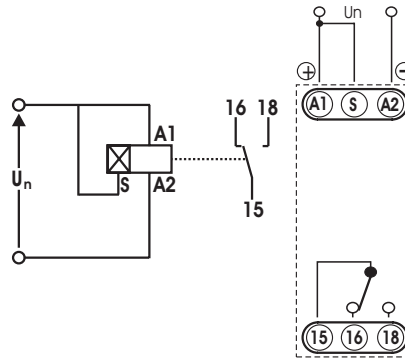


## CONEXIONADO

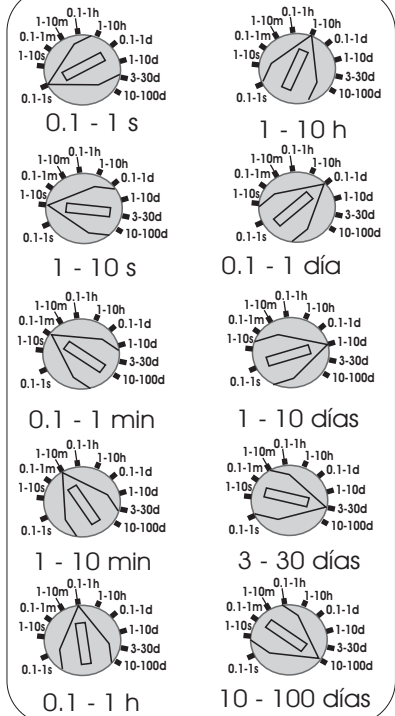
### Cíclico 1:1 inicio ON



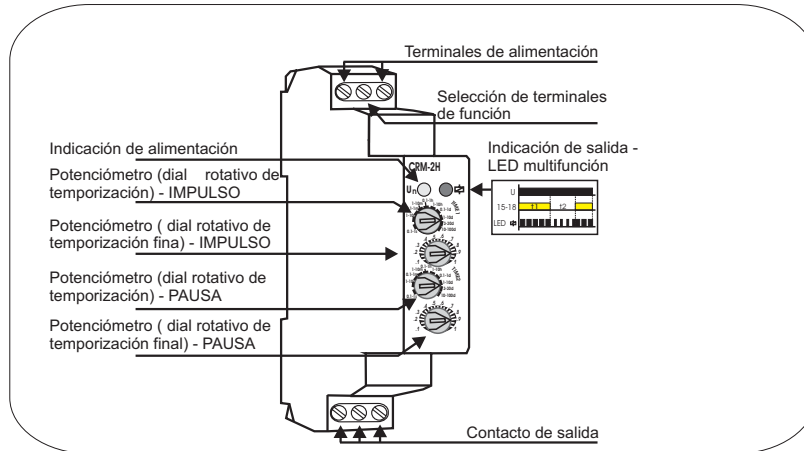
### Cíclico 1:1 inicio OFF



## RANGOS DE TEMPORIZACIÓN



## DESCRIPCIÓN



## DIMENSIONES

