

# RELÉS MONITORIZADOS DE TENSION, HRN-34

## • CARACTERÍSTICAS

1 FASE, 1 MÓDULO en raíl DIN

Utiliza la tensión monitorizada para su propia alimentación.

Indicación de 3 estados. Dos LEDs que indican la evolución de la tensión:

Normal, sobretensión, subtensión

Umbral de subtensión (U<sub>mín</sub>): sintonizado como % de (U<sub>máx</sub>) Umbral de sobretensión

Retardo temporal ajustable 0 - 10 s

U<sub>máx</sub> (umbral de sobretensión): DC 6 - 30 V

U<sub>mín</sub> (umbral de subtensión): 30 - 99 % de U<sub>máx</sub>.

U<sub>máx</sub> y U<sub>mín</sub> pueden ser monitorizados independientemente.

Monitorización de la alimentación de circuitos (12, 24V)

Contacto de salida: 1NO/NC, 16A

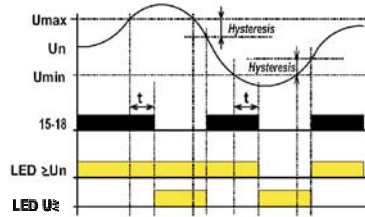


## • ESPECIFICACIONES

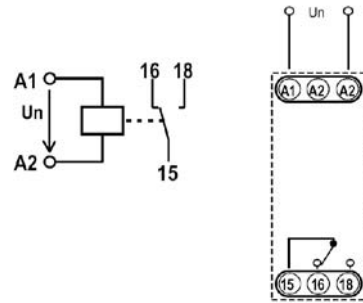
MODELO	HRN-34
<b>ALIMENTACIÓN Y MEDIDA</b>	
TERMINALES DE ALIMENTACIÓN	A1-A2
TENSIÓN DE ALIMENTACIÓN	Dentro del rango de tensión monitorizada
CONSUMO	AC/DC máx. 1.2 VA
UMBRAL DE SOBRETENSIÓN (U <sub>máx</sub> )	DC 6 - 30 V
UMBRAL DE SUBTENSIÓN (U <sub>mín</sub> )	30 - 99 % U <sub>máx</sub>
RETARDO TEMPORAL	0 ~ 10 s
<b>PRECISIÓN</b>	
PRECISIÓN DE AJUSTE MECÁNICO	5%
PRECISIÓN DE REPETICIÓN	<1%
DERIVA DE TEMPERATURA	<0.1% / °C
TOLERANCIA DE LOS VALORES LIMITES	5%
HISTÉRESIS	2 - 6 % del valor sintonizado
<b>SALIDA</b>	
CONTACTOS CONMUTADOS	1NO/NC, AgNi
CORRIENTE NOMINAL	16 A / AC1
CAPACIDAD DE RUPTURA	4000 VA / AC1, 384 W / DC
CORRIENTE INSTANTANEA	30 A / <3s
TENSIÓN MÁXIMA DE CONMUTACIÓN	250 V AC1 / 24 V DC
CARGA MÍNIMA CONMUTABLE	500 mW
INDICACIÓN DE SALIDA	LED Verde
VIDA ÚTIL MECÁNICA	3x10 <sup>7</sup>
VIDA ÚTIL ELÉCTRICA	0.7x10 <sup>5</sup>
TEMPERATURA DE FUNCIONAMIENTO	-20..+55°C
TEMPERATURA LIMITE DE ALMACENAMIENTO	-30..+70°C
RIGIDEZ DIELECTRICA	2.5 kV (Alimentación - Salida)
POSICIÓN DE FUNCIONAMIENTO	Cualquiera
FIJACIÓN	EN 60715 en raíl DIN
GRADO DE PROTECCIÓN	IP40
CATEGORÍA DE SOBRETENSIÓN	III
GRADO DE CONTAMINACIÓN	2
CONEXIÓN: SECCIÓN MÁXIMA	2.5 mm <sup>2</sup>
DIMENSIONES	90 x 17.6 x 64 mm
PESO	60 g
HOMOLOGACIONES	EN 60255-6, EN 61010-1

## FUNCIÓN

**Legenda:**  
 Umax - umbral ajustable de sobretensión  
 Umin - umbral ajustable de subtensión  
 Un - tensión monitorizada  
 15-18 - contacto conmutado de la salida relé  
 LED  $\geq U_n$  - LED Verde  
 LED  $U_n$  - LED rojo

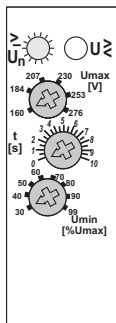


## CONEXIÓN



El HRN-34 es un relé de monitorización de tensión DC con un rango de funcionamiento entre 6 - 30 VDC, el dispositivo tiene ajustes independientes para los dos umbrales de tensión (nivel umbral de sobretensión y nivel umbral de subtensión), ambos umbrales intervienen en el funcionamiento de una salida relé SPCO común.  
 En la puesta en marcha del dispositivo y con la tensión de alimentación monitorizada dentro de los límites establecidos por los umbrales de tensión, se excita la salida relé. Cuando se produce una desviación por encima o por debajo de la tensión de alimentación monitorizada, la salida relé SPCO se desexcita después de un retardo temporal ajustable entre 0 - 10 s. Este retardo temporal es útil para evitar la desexcitación innecesaria de la salida relé ante la presencia de pequeñas perturbaciones transitorias que pueda sufrir el suministro supervisado (tensión de alimentación).  
 Si durante el retardo temporal programado para la desexcitación de la salida relé, la tensión de alimentación monitorizada vuelve a estar dentro de los umbrales de tensión, la temporización restante se cancela inmediatamente.  
 Todos los detalles de los terminales y la información acerca de la función junto con la marca de la CE se especifican claramente en la caja de embalaje del producto.

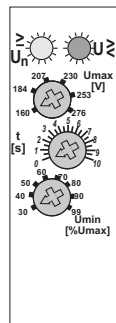
## INDICACIÓN DE ESTADO



**ESTADO NORMAL**

$U_{min} < U_n < U_{max}$

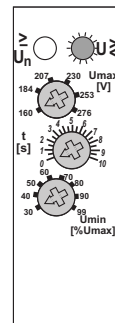
LED verde = ON  
LED rojo = OFF



**UMBRAL Umax EXCEDIDO (Sobretensión)**

$U_n > U_{max}$

LED verde = ON  
LED rojo = ON

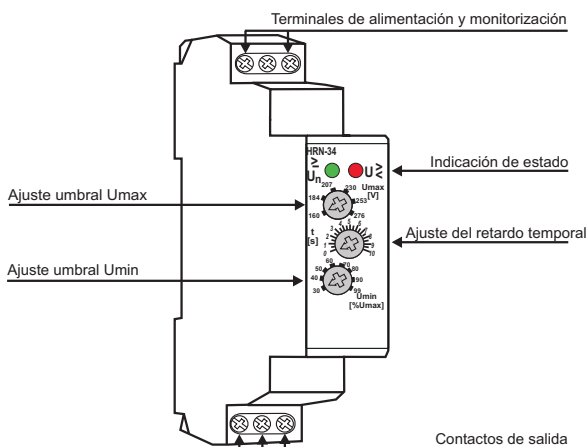


**UMBRAL Umin EXCEDIDO (Subtensión)**

$U_n < U_{min}$

LED verde = OFF  
LED rojo = ON

## DESCRIPCIÓN



## DIMENSIONES

