



DE LS125 Magnetotérmicos

Características

Diseño atractivo y moderno

- Con indicador de posición

Alta capacidad de corto circuito

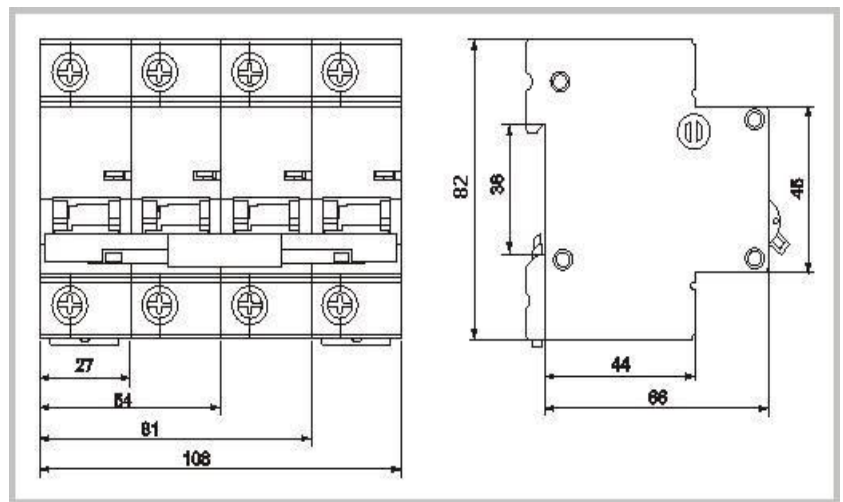
- La gama DE LS125 ofrece una elevada capacidad de corto circuito de 10 kA hasta 125A
- Larga vida eléctrica de 20000 maniobras



Datos técnicos

Nº de Polos	4P
Tensión nominal	230/400V
Calibres (A)	63, 80, 100, 125
Curvas	C, D
Int. corto circuito (Icn)	10 kA
Frecuencia nominal	50 / 60 Hz
Tensión de impulso	6 kV
Vida electro-mecánica	20000
Capacidad borne	Cable flexible: 35mm ² Cable rígido: 50mm ²
Par de apriete	2,0 Nm
Dimensiones	108x82x66mm (6 módulos)
Fijación	Carril DIN 35mm / tornillos
Normas	IEC60898, CE

Dimensiones



Referencias

DE LS125 C-P-A dónde:

C = Curva (C, o D)

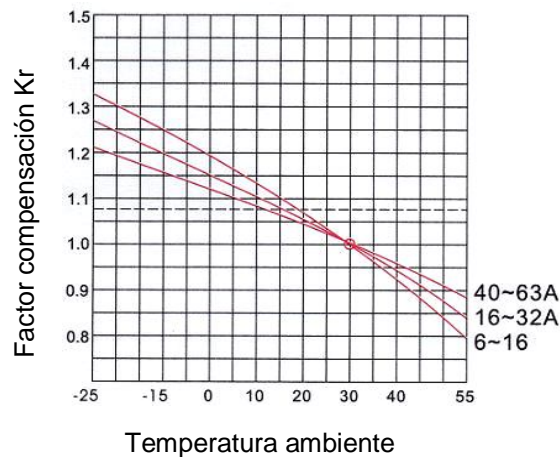
P = nº de Polos (4P)

A = Calibre (63, 80, 100, 125)

Por ejemplo: DE LS125 C-4P-80

Curvas

Compensación temperatura



Curvas de actuación

