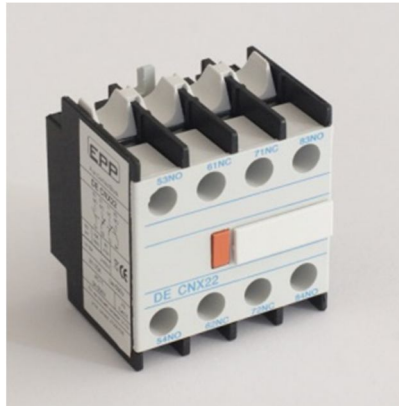


DE CN CONTACTOR TRIFÁSICO

Características

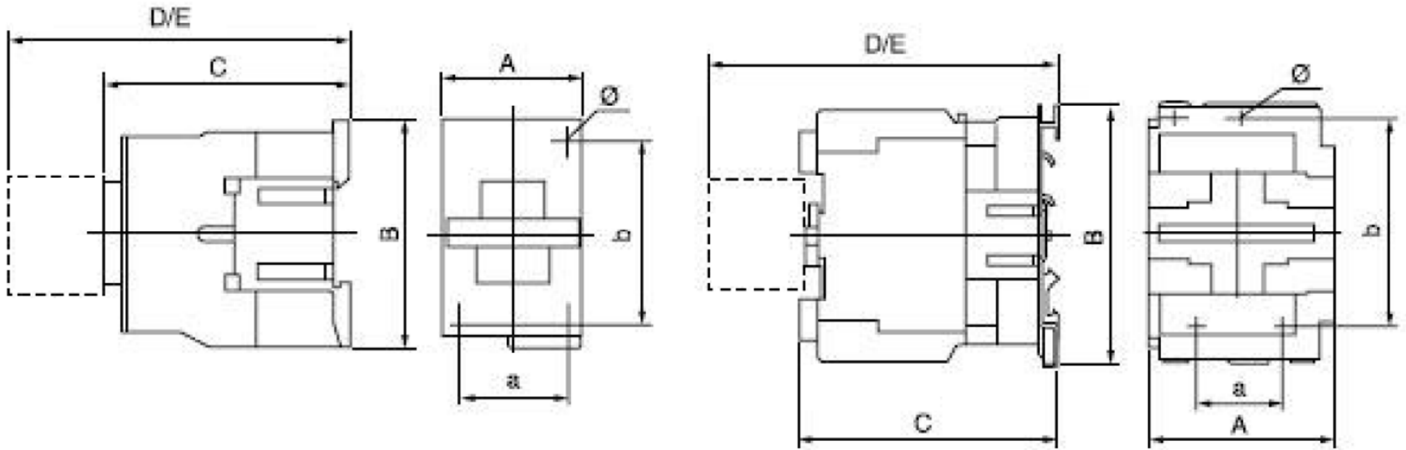
- Montaje en Carril DIN o sobre superficie
- Completamente compatible
- Incluye contacto auxiliar
- Permite montaje bloque contactos auxiliares u otros accesorios



Datos Técnicos

	DE CN1210	DE CN1810	DE CN2510	DE CN3210	DE CN4011
Contactos principales:					
Nº de polos	3P	3P	3P	3P	3P
Tensión máxima	690V	690V	690V	690V	690V
Intensidad AC3 (motor)	12A	18A	25A	32A	40A
Intensidad AC4	5A	7,7A	8,5A	12A	18,5A
Intensidad térmica (Ith)	20A	32A	40A	50A	60A
Potencia AC3 220/230V	3kW	4kW	5,5kW	7,5kW	11kW
Potencia AC3 380/400V	5,5kW	7,5kW	11kW	15kW	18,5kW
Potencia AC3 660/690V	7,5kW	10kW	15kW	18,5kW	30kW
Vida eléctrica (AC3)	1.000.000	1.000.000	1.000.000	800.000	800.000
Vida mecánica	10.000.000	10.000.000	10.000.000	8.000.000	8.000.000
Disipación	2W	2W	2,5W	2,5W	6W
Capacidad bornes	4mm ²	6mm ²	10mm ²	10mm ²	25mm ²
Bobina:					
Tensión bobina Vac	24V (B7) 230V (P7) 400V (V7)	230V (P7)	24V (B7) 230V (P7) 400V (V7)	230V (P7)	230V (P7)
Consumo bobina maniobra/mantenimiento	60 / 7 VA	60 / 7 VA	90 / 7,5 VA	90 / 7,5 VA	200 / 20 VA
Capacidad bornes	4mm ²	4mm ²	4mm ²	4mm ²	4mm ²
Contactos auxiliares (en contactor DE CN y en bloque contactos auxiliares DE CNX22):					
Contactos en contactor DE CN	1 NA	1 NA	1 NA	1 NA	1 NA + 1 NC
Bloque contactos auxiliares DE CNX22	2 NA + 2 NC				
Intensidad contacto aux.	10A (Ith), 6A (AC11)				
Capacidad bornes	4mm ²	4mm ²	4mm ²	4mm ²	4mm ²
General:					
Temperatura ambiente	55°C				
Normas	IEC60947-4-1, CE				

Dimensiones



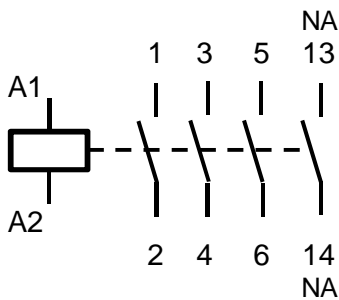
DE CN1210 ... DE CN3210

DE CN4011

	A	B	C	D (incl. DE CNX22)	E N / A	a	b
DE CN1210	47 mm	76 mm	82 mm	113 mm	133 mm	34/45 mm	50/60 mm
DE CN1810	47 mm	76 mm	87 mm	118 mm	138 mm	34/45 mm	50/60 mm
DE CN2510	57 mm	86 mm	95 mm	126 mm	146 mm	40 mm	48 mm
DE CN3210	57 mm	86 mm	100 mm	131 mm	151 mm	40 mm	48 mm
DE CN4011	77 mm	129 mm	116 mm	145 mm	165 mm	40 mm	100/110 mm

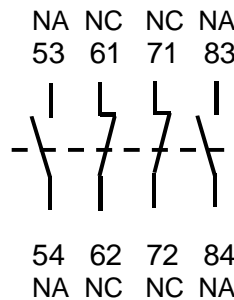
Esquemas de conexión

Contactor:

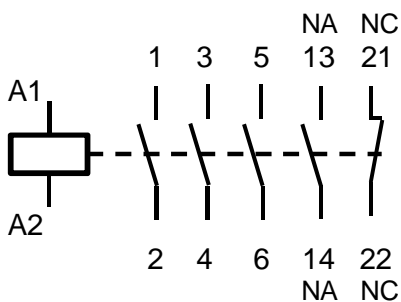


DE CN1210 ... DE CN3210

Bloque de contactos auxiliares:



DE CNX22



DE CN4011